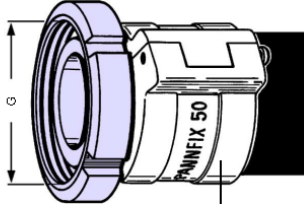
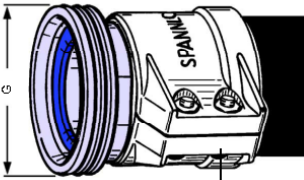
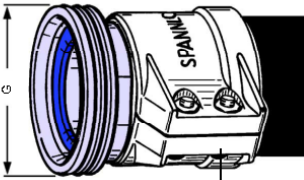

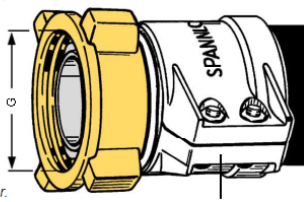
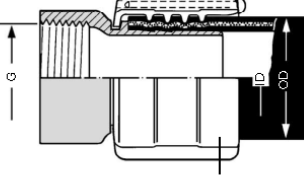
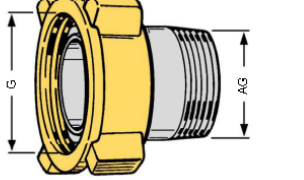


Sonderverschraubungen SX/SC-Einbindung

GE- WICHT Weight Approx.	GEWINDE ART + GRÖSSE Thread Type + Size	FÜR SCHLAUCHGRÖSSE For Hose Size			SPANN- KLEMMEN Span Clamps	BESTELL- NUMMER Part Number	
		ID mm	ID in.	OD mm			
0,5 0,5	Rd 52 x 1/8" (46,2 mm ≥)	25	1"	36 - 38 36 - 39	Spannfix Spannloc	RMX 25 SS RMC 25 SS	Schlauchverschraubungen. Mit Rundgewinde nach DIN 405 für Lebensmittel - Mit Spannfix- oder Spannloc-Sicherheitseinband aus Pressaluminium. - Betriebsdruck bis 16 bar
0,7 0,7	Rd 58 x 1/8" (54,2 mm ≥)	32	1 1/4"	43 - 45 43 - 46	Spannfix Spannloc	RMX 32 SS RMC 32 SS	
0,8 0,8	Rd 65 x 1/8" (61,2 mm ≥)	38	1 1/2"	50 - 52 50 - 53	Spannfix Spannloc	RMX 38 SS RMC 38 SS	Hose fittings with special thread to DIN 405 for foodstuffs. With Spannfix or Spannloc safety clamps of hot stamped aluminium. - W. P. up to 16 bar
1,1 1,2	Rd 78 x 1/8" (74,2 mm ≥)	50	2"	63 - 67 63 - 67	Spannfix Spannloc	RMX 50 SS RMC 50 SS	
1,9 2,0	Rd 95 x 1/8" (91,2 mm ≥)	63	2 1/2"	78 - 81 78 - 82	Spannfix Spannloc	RMX 63 SS RMC 63 SS	Schlauchstutzen aus Edelstahl 1.4571 (1.4301), Mutter aus 1.4301 (1.4307).
2,6 2,7	Rd 110 x 1/4" (104,3 mm ≥)	75	3"	89 - 92 89 - 94	Spannfix Spannloc	RMX 75 SS RMC 75 SS	
3,8 4,4	Rd 130 x 1/4" (124,3 mm ≥)	100	4"	115 - 118 114 - 119	Spannfix Spannloc	RMX 100 SS RMC 100 SS	<p>Form RM</p> <p>Hose tail and nut of stainless steel</p>  <p>Form Spannfix</p>
0,3 0,3	Rd 52 x 1/8" (52 mm ≥)	25	1"	36 - 38 36 - 39	Spannfix Spannloc	RVX 25 SS RVC 25 SS	Außengewinde-Schlauchstutzen Edelstahl 1.4301 oder 1.4571. Dichtung ist aus Perbunan blau
0,4 0,4	Rd 58 x 1/8" (58 mm ≥)	32	1 1/4"	43 - 45 43 - 46	Spannfix Spannloc	RVX 32 SS RVC 32 SS	
0,5 0,5	Rd 65 x 1/8" (65 mm ≥)	38	1 1/2"	50 - 52 50 - 53	Spannfix Spannloc	RVX 38 SS RVC 38 SS	<p>Form RV</p> <p>Hose tail with male thread of stainless steel. Seal of NBR, blue</p>  <p>Form Spannloc</p> <p>Alternativ auch aus Edelstahl Alternatively also of stainless steel</p>
0,6 0,7	Rd 78 x 1/8" (78 mm ≥)	50	2"	63 - 67 63 - 67	Spannfix Spannloc	RVX 50 SS RVC 50 SS	
1,1 1,2	Rd 95 x 1/8" (95 mm ≥)	63	2 1/2"	78 - 81 78 - 82	Spannfix Spannloc	RVX 63 SS RVC 63 SS	<p>Form RV</p> <p>Hose tail with male thread of stainless steel. Seal of NBR, blue</p>  <p>Form Spannloc</p> <p>Alternativ auch aus Edelstahl Alternatively also of stainless steel</p>
1,5 1,6	Rd 110 x 1/4" (110 mm ≥)	75	3"	89 - 92 89 - 94	Spannfix Spannloc	RVX 75 SS RVC 75 SS	
1,7 2,3	Rd 130 x 1/4" (130 mm ≥)	100	4"	115 - 118 114 - 119	Spannfix Spannloc	RVX 100 SS RVC 100 SS	<p>*) Für Bestellungen von Ersatzdichtungen die Bestellnummer mit Gewindegröße und gewünschten Werkstoff ergänzen, z. B. Perbunan, PTFE, Viton, EPDM oder Silikon</p> <p>*) Spare seals complete the Part No. with thread size and material</p> <p>RD.)</p> <p>Ersatzdichtungen aus NBR blau für Lebensmittel Spare seals of NBR, blue</p> 
0,6 0,6	1 3/4" ACME (46,2 mm ≥)	25	1"	36 - 38 36 - 39	Spannfix Spannloc	ACMX 25 - 1 3/4" ACMC 25 - 1 3/4"	
0,8 0,8		32	1 1/4"	43 - 45 43 - 46	Spannfix Spannloc	ACMX 32 - 1 3/4" ACMC 32 - 1 3/4"	
1,5 1,6	2 1/4" ACME (53,1 mm ≥)	50	2"	63 - 67 63 - 67	Spannfix Spannloc	ACMX 50 - 2 1/4" ACMC 50 - 2 1/4"	<p>Type ACM</p> <p>Hose couplings acc. EN 14422 with ACME-thread for LP-gas for work pressure up to 25 bar. Materials see below</p>  <p>Form Spannloc</p>
1,4 1,5		50	2"	63 - 67 63 - 67	Spannfix Spannloc	ACMX 50 - 3 1/4" ACMC 50 - 3 1/4"	
2,8 2,9	3 1/4" ACME (78,4 mm ≥)	75	3"	89 - 92 89 - 94	Spannfix Spannloc	ACMX 75 - 3 1/4" ACMC 75 - 3 1/4"	
0,3 0,3	1" NPT (29,7 mm ≥)	25	1"	36 - 38 36 - 39	Spannfix Spannloc	FSMX 25 - 1" NPT FSMC 25 - 1" NPT	Schlauchstutzen mit festem konischem Innengewinde aus Stahl galv. verzinkt Spannklammern aus Pressaluminium
0,5 0,5		32	1 1/4"	43 - 45 43 - 46	Spannfix Spannloc	FSMX 32 - 1" FSMC 32 - 1" NPT	
0,8 0,9	1 1/4" NPT (38,5 mm ≥)	50	2"	63 - 67 63 - 67	Spannfix Spannloc	FSMX 50 - 1 1/2" NPT FSMC 50 - 1 1/2" NPT	<p>Type FSM</p> <p>Hose tail with fixed tapered female thread of carbon steel. Clamps of hot stamped aluminium</p>  <p>Form Spannfix</p>
1,0 1,1		50	2"	63 - 67 63 - 67	Spannfix Spannloc	FSMX 50 - 2" NPT FSMC 50 - 2" NPT	
1,5 1,6	2" NPT (66,6 mm ≥)	75	3"	89 - 92 89 - 94	Spannfix Spannloc	FSMX 75 - 2" NPT FSMC 75 - 2" NPT	
Anschlussverschraubungen für LP-G-Füllventile mit ACME-Trapezgewinde-Mutter LP-gas thread connection with "ACME"-union nut and threaded tail							<p>Einschraubstutzen aus Stahl verzinkt. Mutter Pressmessing</p> <p>Threaded tail of carbon steel. Union nut of hot stamped brass, without seal</p> 
0,3	1 3/4" ACME	25 + 32	AG = 1" NPT	M 1 3/4" ACM			
0,7	2 1/4" ACME	50	AG = 1 1/4" NPT	M 2 1/4" ACM			
1,3	3 1/4" ACME	50 + 75	AG = 2" NPT	M 3 1/4" ACM			